

## LEILA система хранения белья

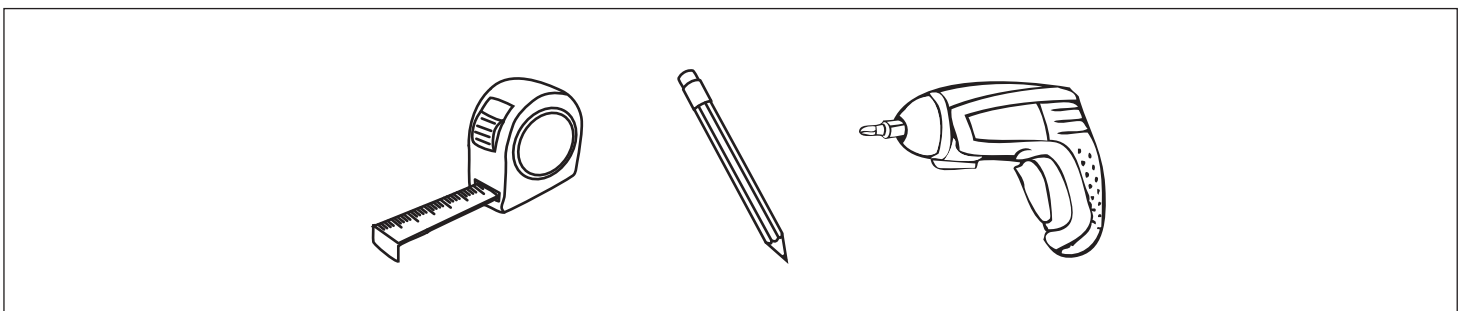
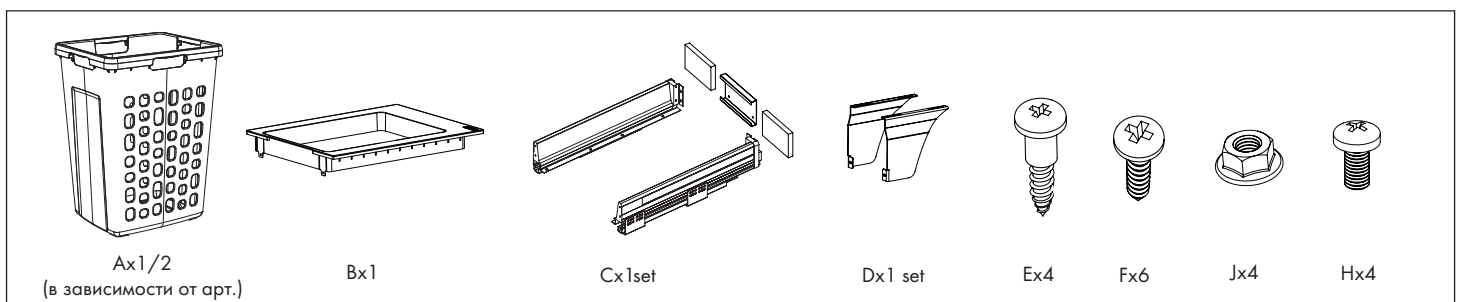
на выдвижной фасад  
 400 мм



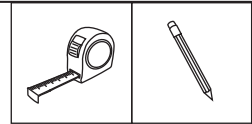
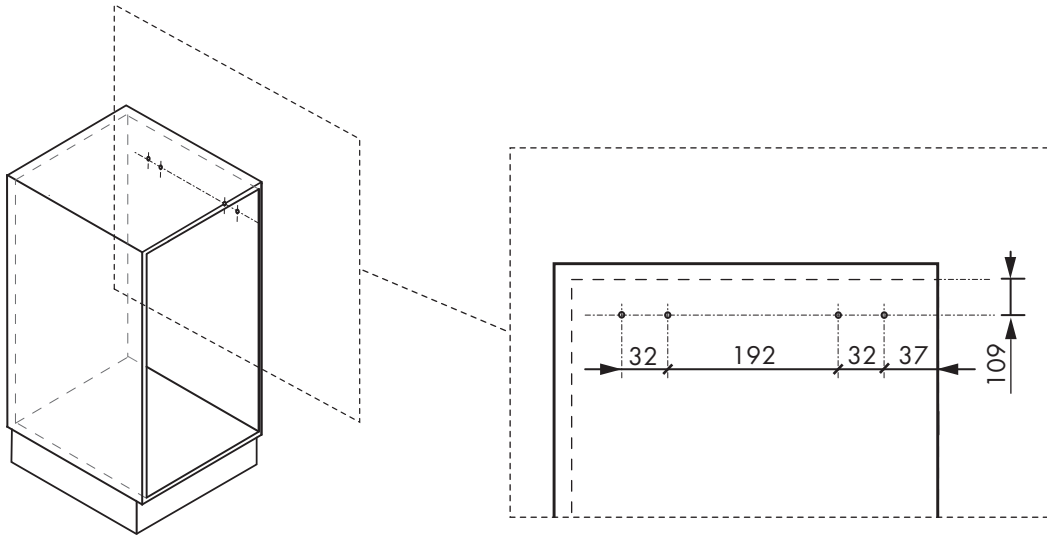
на выдвижной фасад  
 450 мм



на выдвижной фасад  
 600 мм

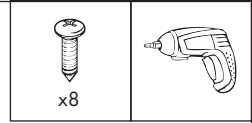
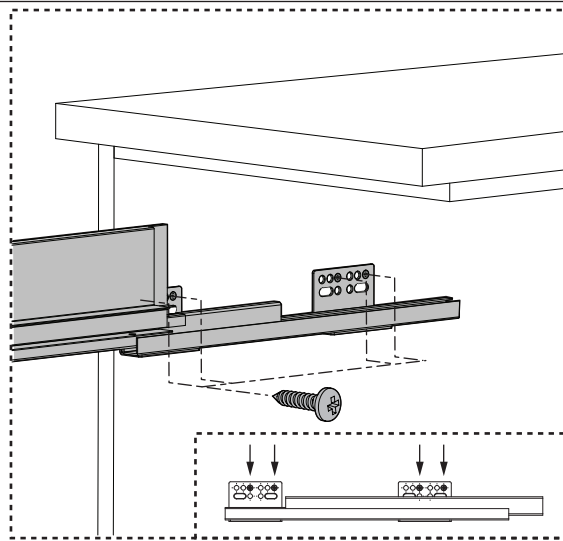


1



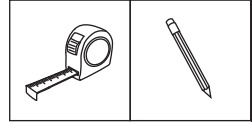
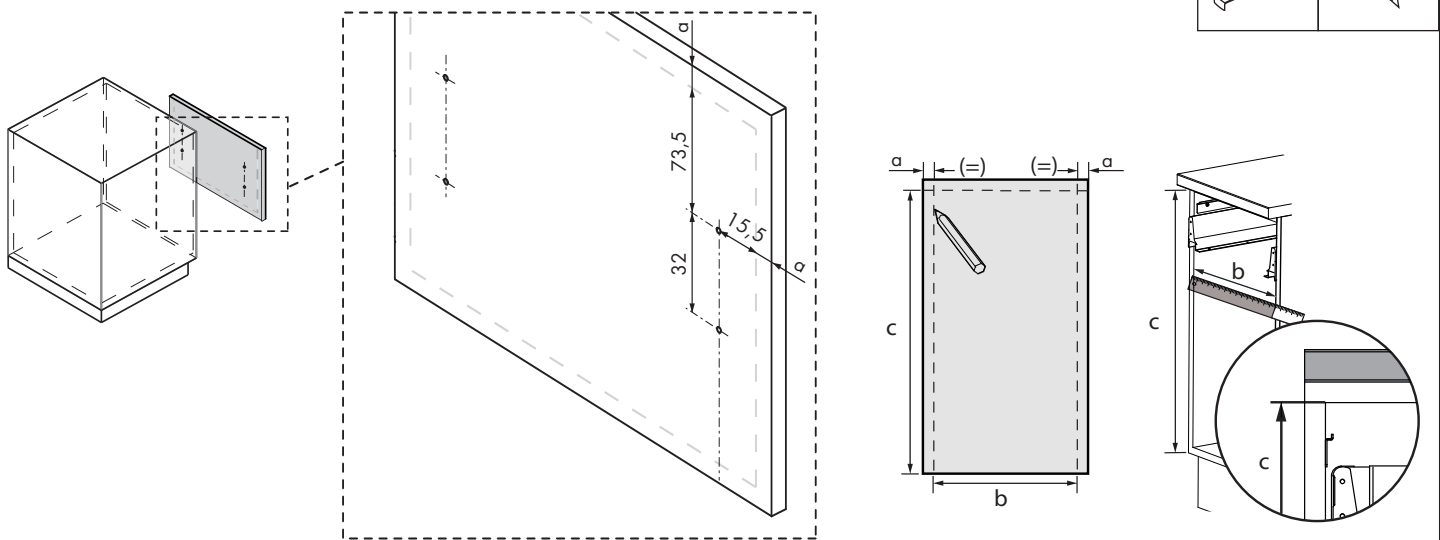
Сделайте разметку корпуса согласно заданным размерам для установки направляющих с боковинами.

2



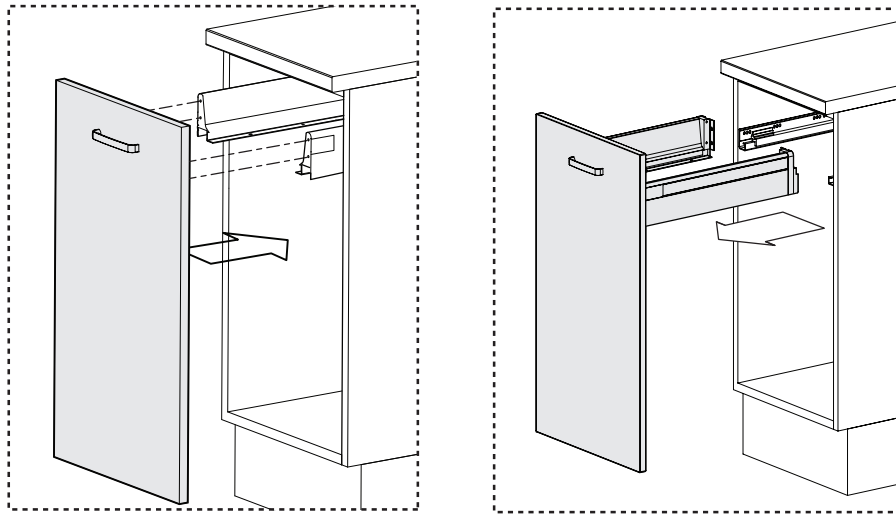
Зафиксируйте направляющие на боковинах корпуса винтами.

3



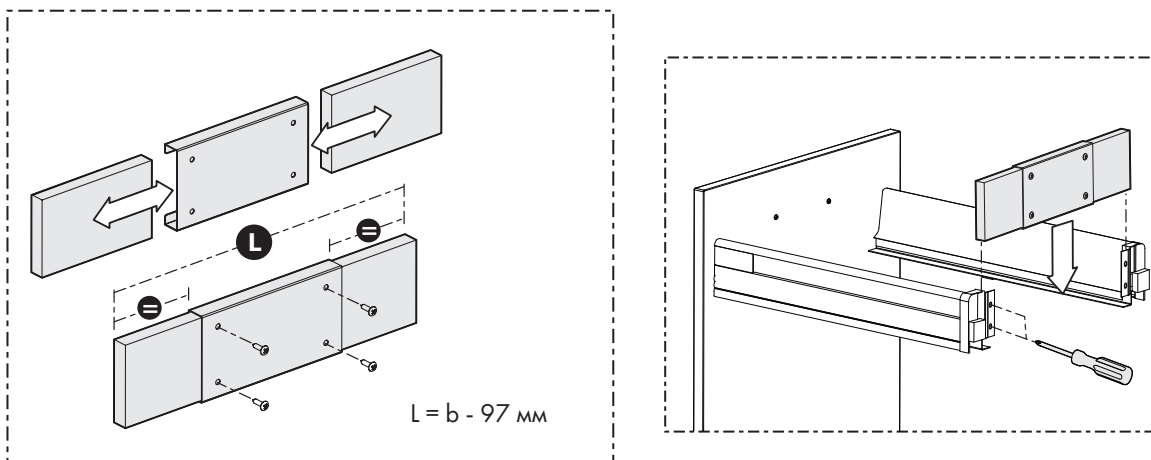
Сделайте разметку фасада согласно заданным размерам для установки креплений на боковинах к фасаду

4



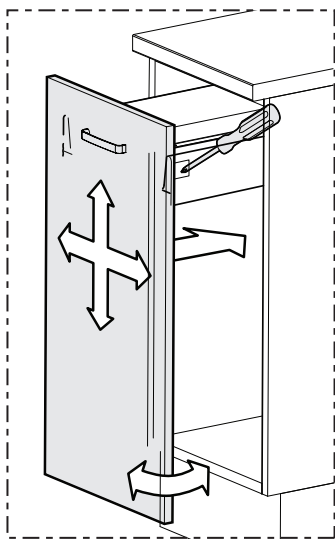
Зафиксируйте фасадные крепления (B), далее снимите фасад с боковинами с крепежной части направляющих.

5

F<sub>x</sub>4

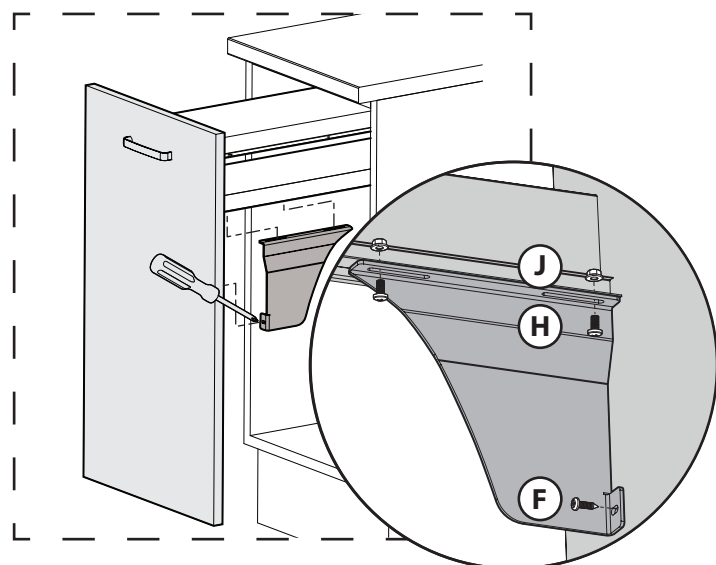
Соберите и отрегулируйте заднюю стенку (C), далее установите ее на систему.

6



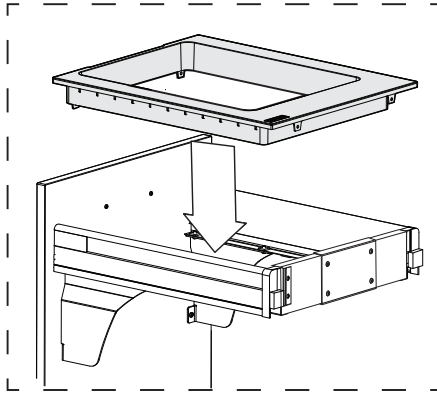
При необходимости отрегулируйте фасад.

7

F<sub>x</sub>2H<sub>x</sub>4J<sub>x</sub>4

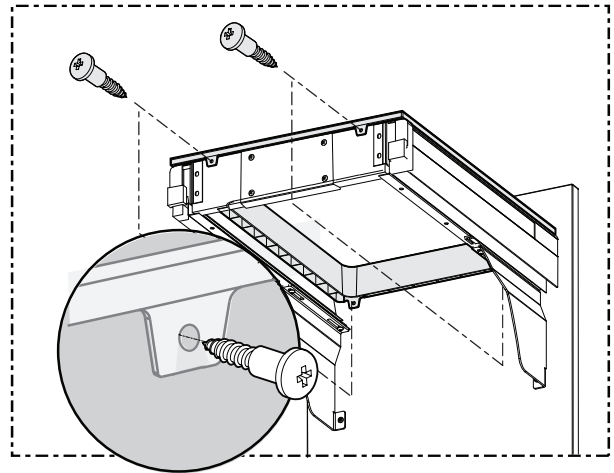
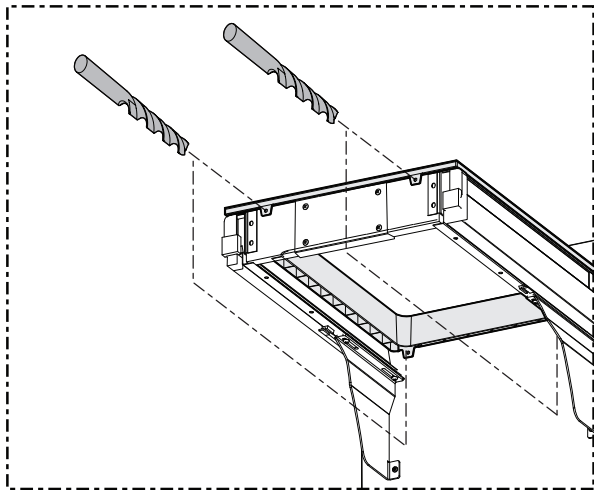
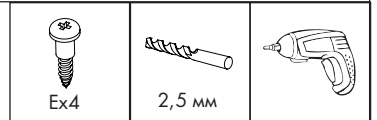
Зафиксируйте крепления (D) с 2-ух сторон.

8



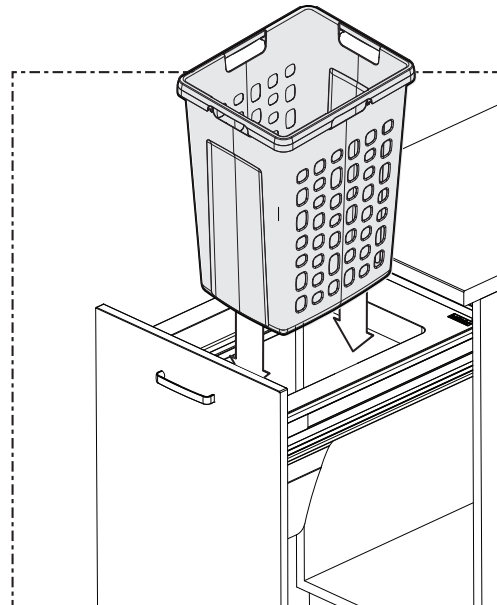
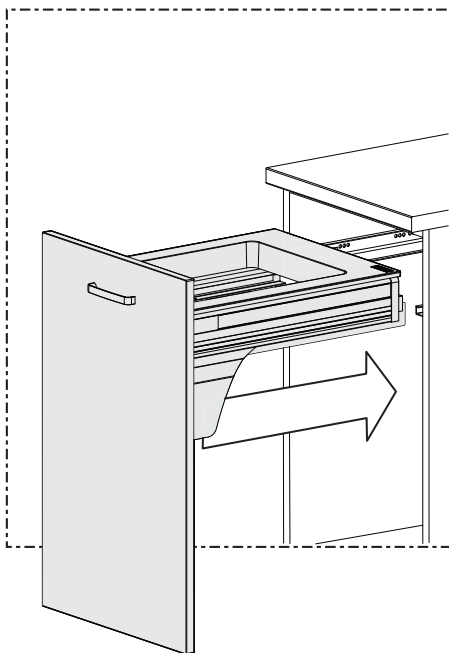
Установите раму (B) на боковины (C).

9



Зафиксируйте раму к задней стенке винтами (E).

10



Вставьте раму с боковинами в крепежную часть направляющих. Установите корзины (A).

Все размеры указаны в мм, размер погрешности +/- 1 мм.

Производитель оставляет за собой право вносить изменения в товар без ухудшения технических характеристик без предварительного уведомления.